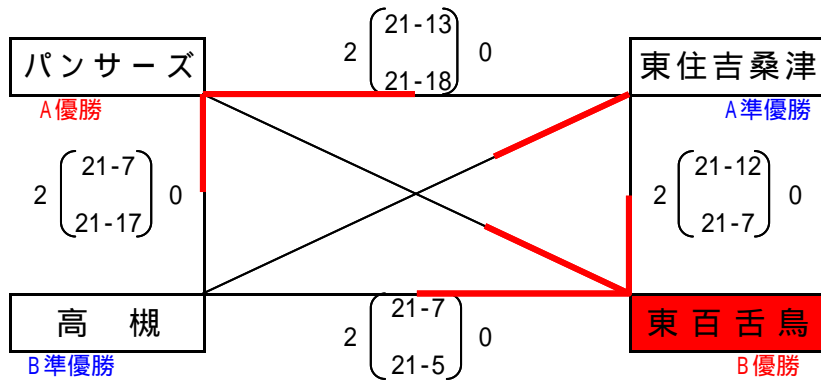


# 2009年度 近畿大会 代表決定戦

2009年8月1日臨海SC 2日豊中市立千里体育館第2競技場  
男子ブロック(1チーム選出) 8月1日(土)臨海SC



2  $\begin{pmatrix} 21-11 \\ 21-11 \end{pmatrix}$  0

2  $\begin{pmatrix} 21-18 \\ 21-14 \end{pmatrix}$  0

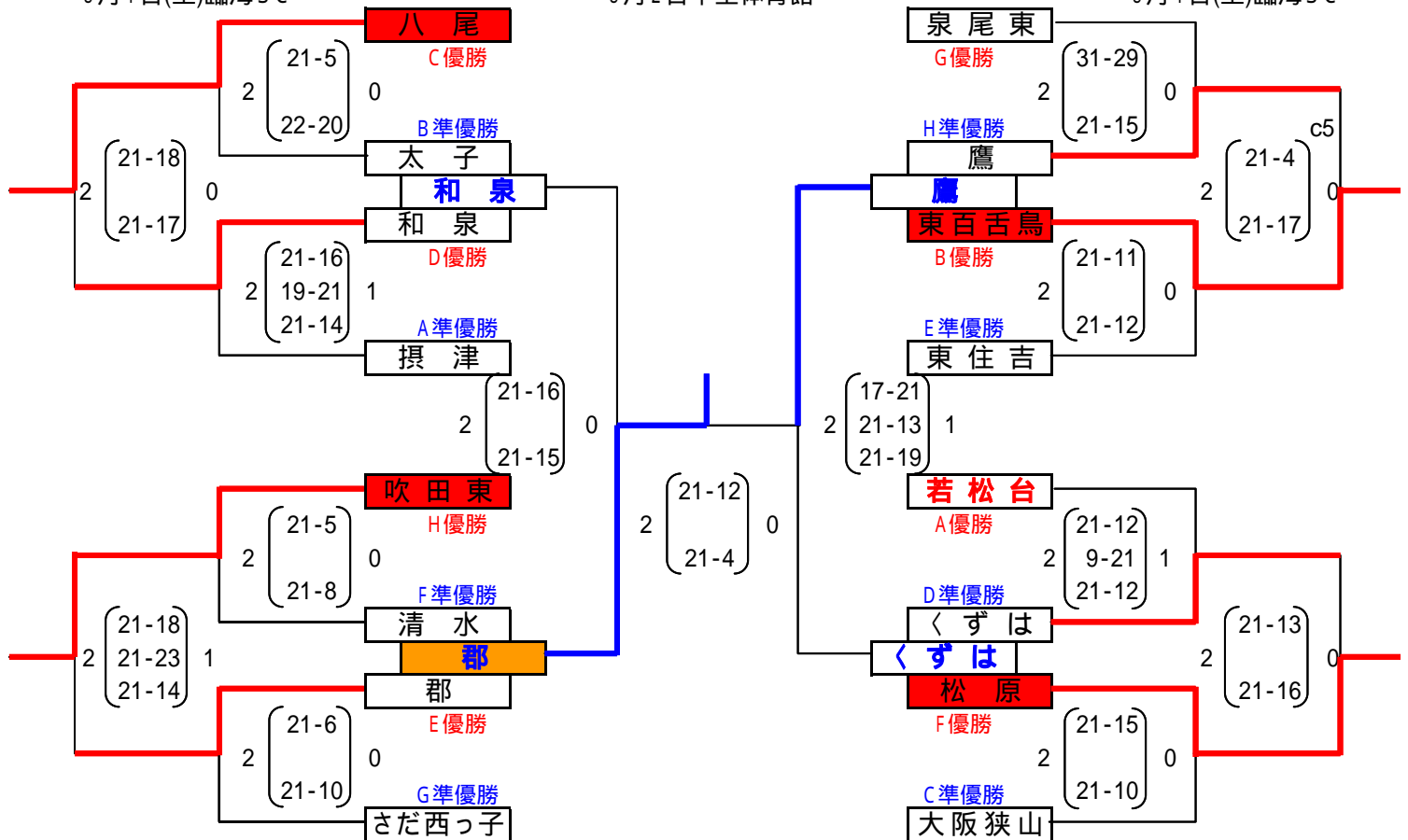
第一代表 **泉尾東石橋**

第二代表 **東百舌鳥**

女子ブロック(5チーム選出)  
8月1日(土)臨海SC

8月2日千里体育館

8月1日(土)臨海SC



第一代表 **柏原 J V B C**

第二代表 **八尾 吹田東 東百舌鳥 松原 茨木郡**