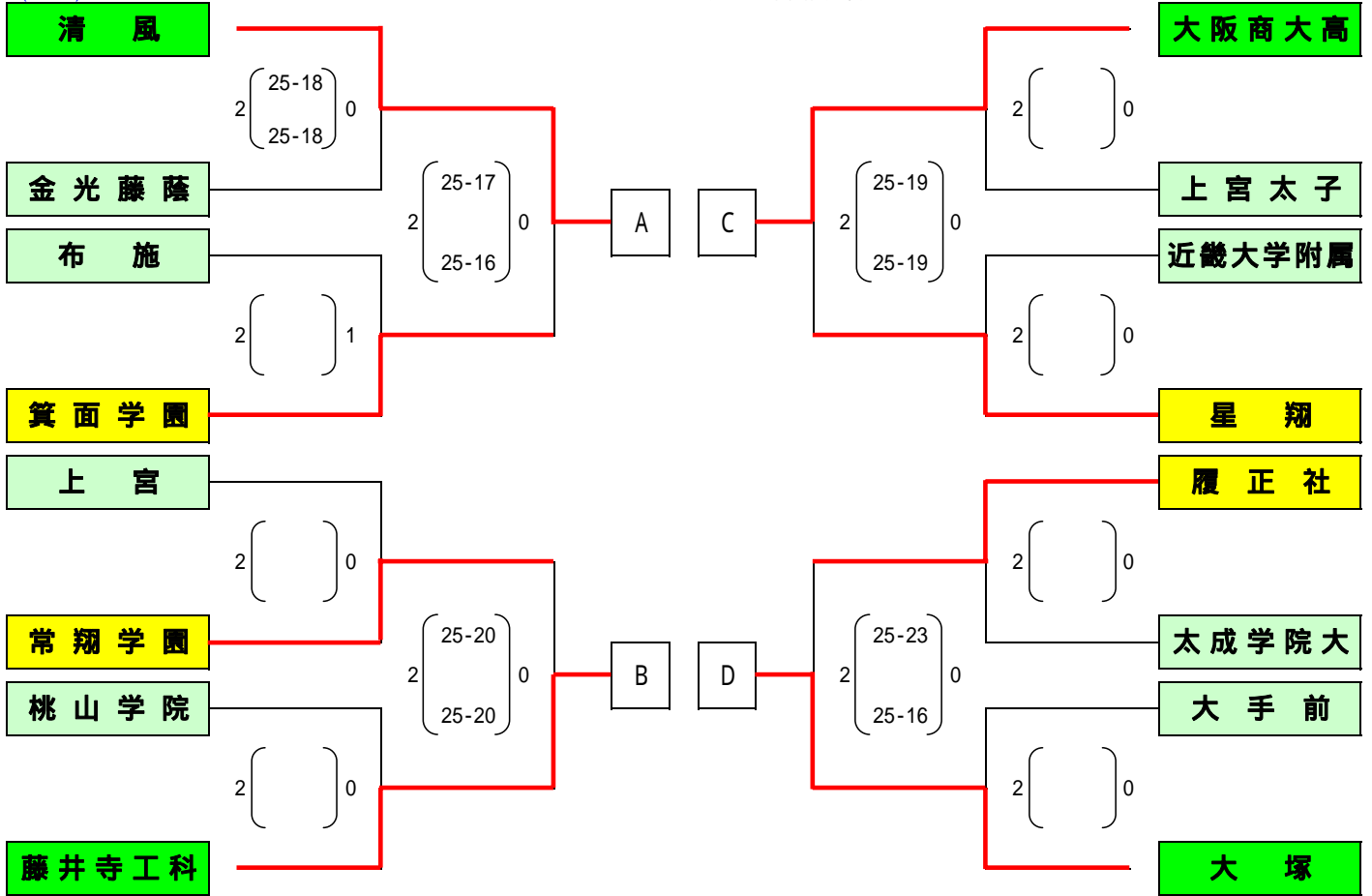
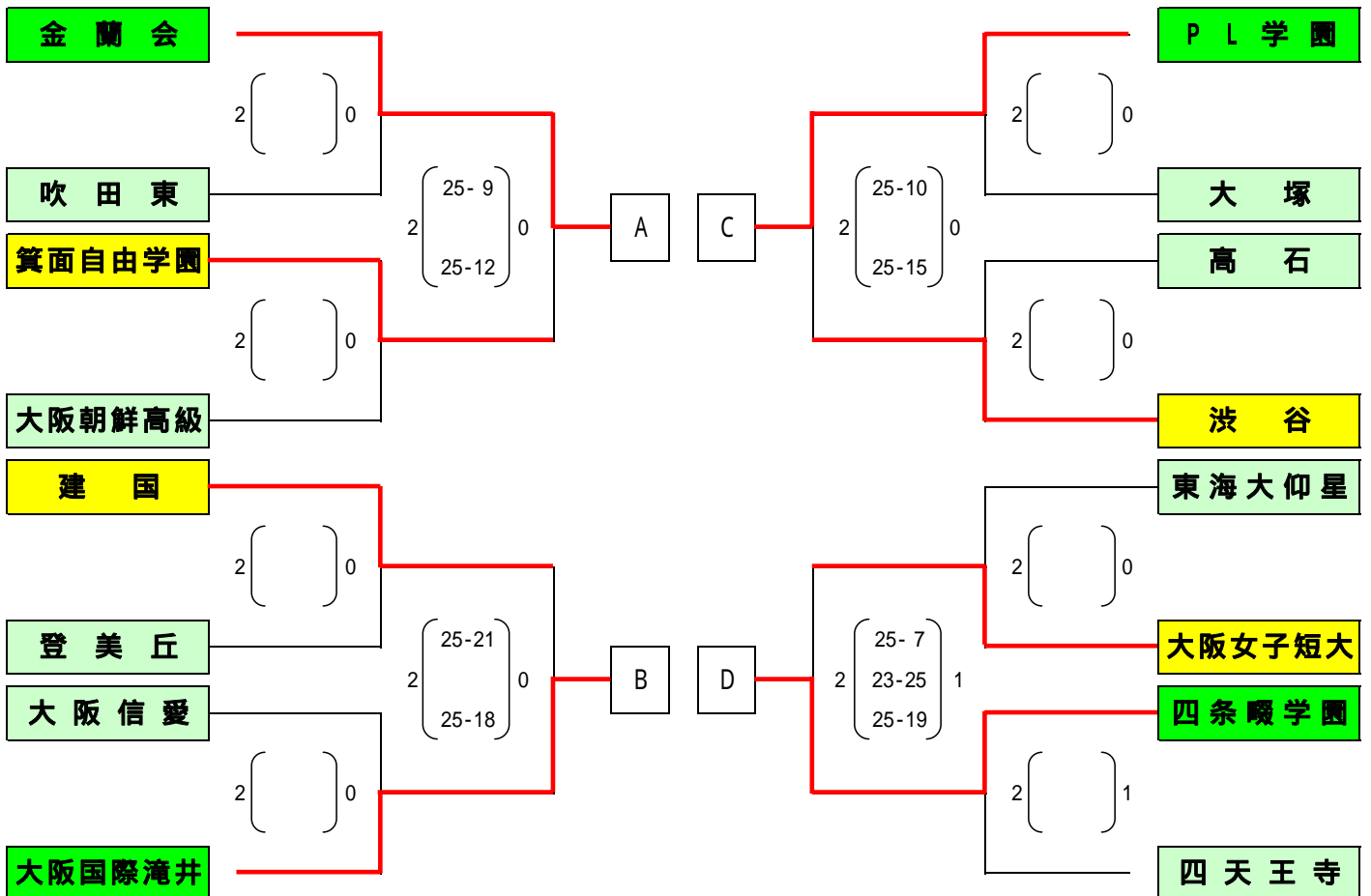


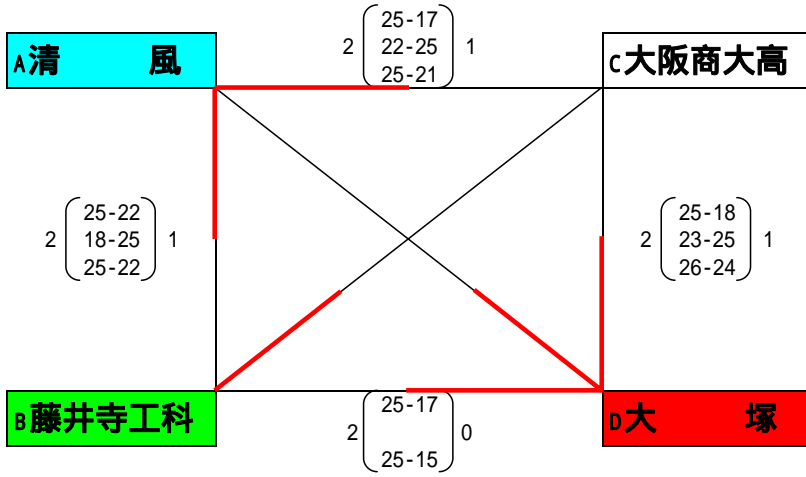
(男子)



(女子)



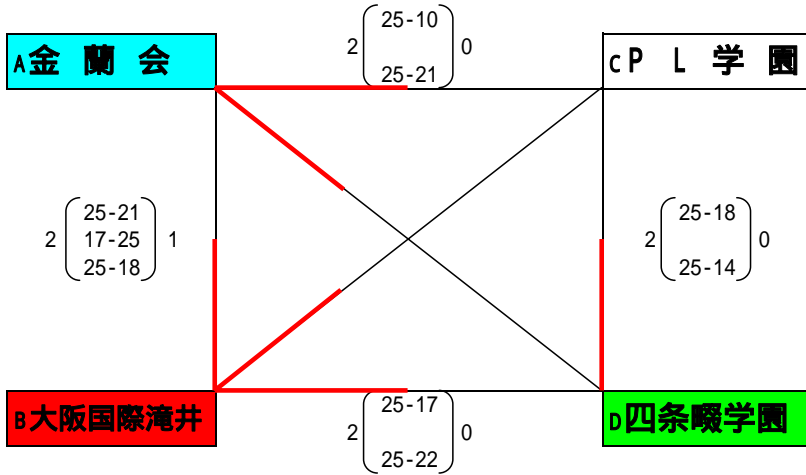
(男子)



$$2 \begin{pmatrix} 25-23 \\ 25-20 \end{pmatrix} 0$$

$$2 \begin{pmatrix} 21-25 \\ 25-21 \\ 30-28 \end{pmatrix} 1$$

(女子)



$$2 \begin{pmatrix} 32-30 \\ 25-22 \end{pmatrix} 0$$

$$2 \begin{pmatrix} 25-16 \\ 25-16 \end{pmatrix} 0$$

全国高校総体出場校

第一代表

第二代表

男子 **大塚**

清風

女子 **大阪国際滝井**

金蘭会