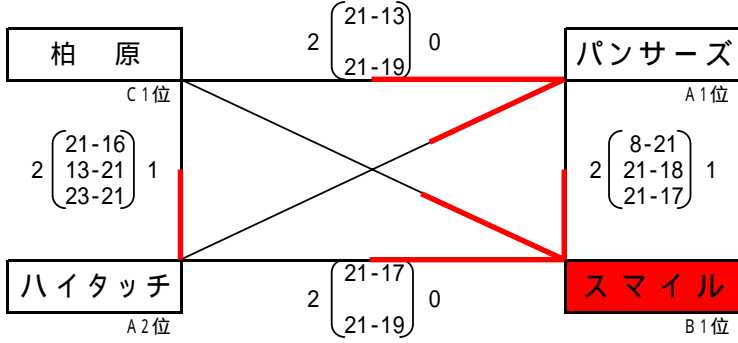


# 2011年度 近畿大会 代表決定戦

2011年7月30日～7月31日 臨海SC・日本橋小

男子ブロック(1チーム選出) 7月30日(土)臨海SC



$$2 \begin{pmatrix} 24-22 \\ 21-19 \end{pmatrix} 0$$

$$2 \begin{pmatrix} 21-10 \\ 21-18 \end{pmatrix} 0$$

第一代表 **高槻**

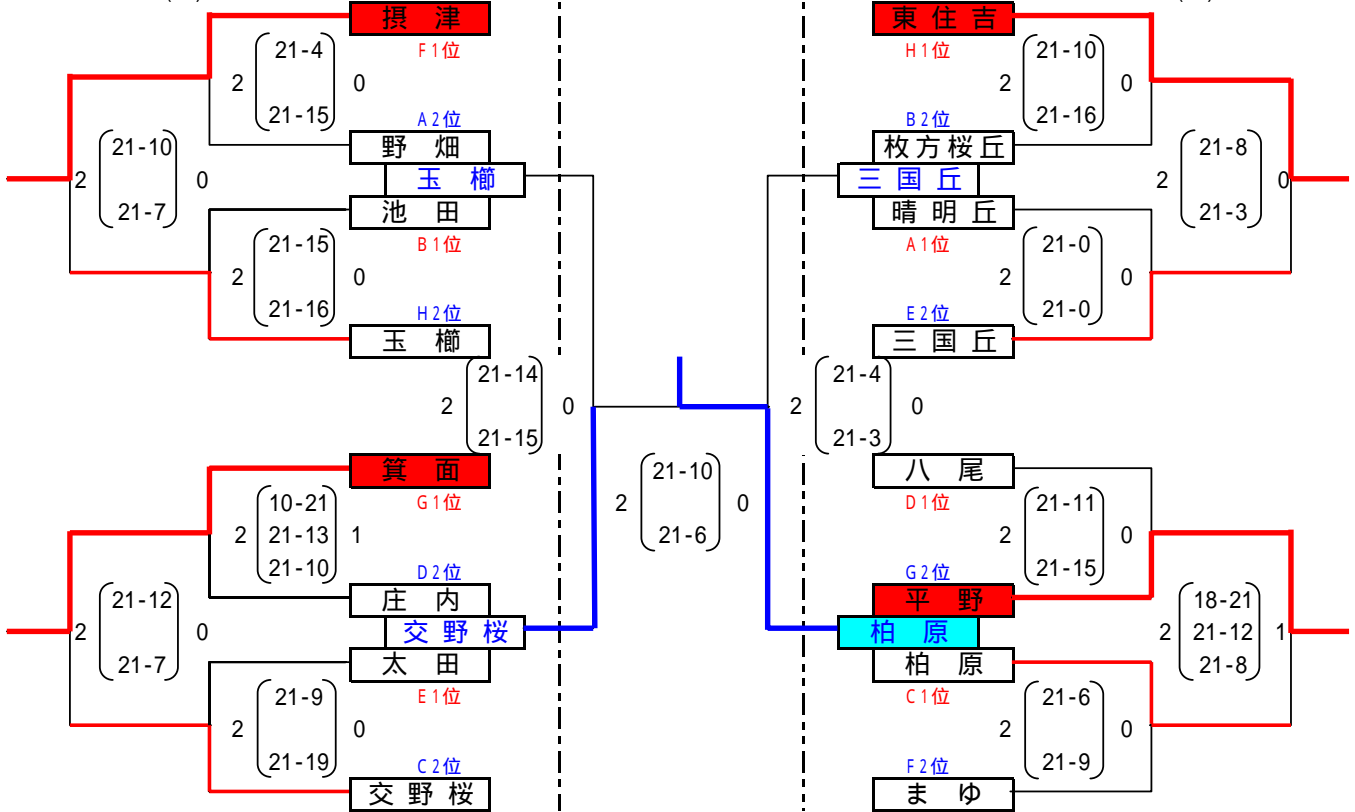
第二代表 **スマイル**

## 女子ブロック(5チーム選出)

7月30日(土)臨海SC

7月31日日本橋小

7月30日(土)臨海SC



第一代表 **東百舌鳥**

第二代表 **摂津 箕面 東住吉 平野 柏原**