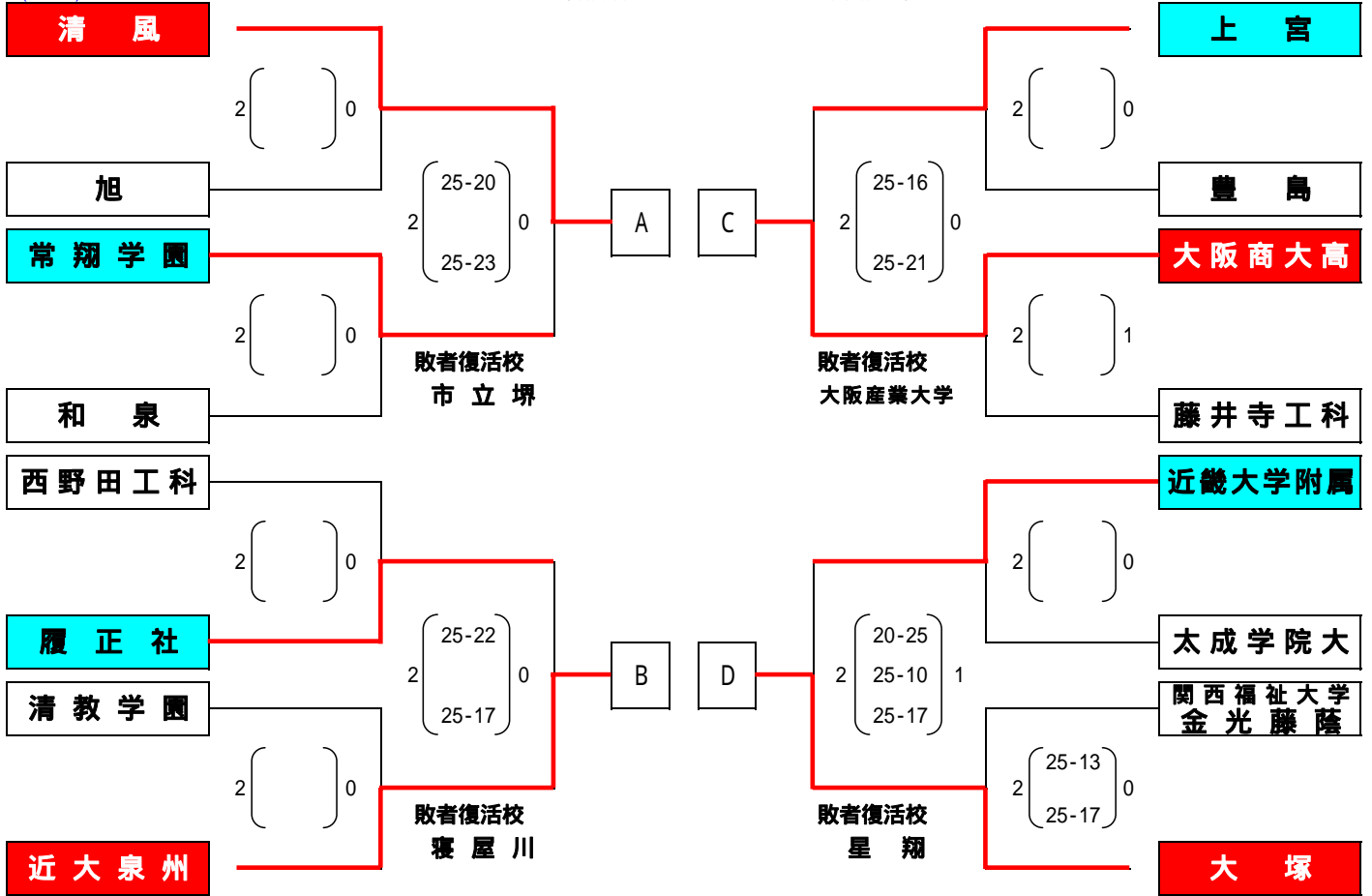
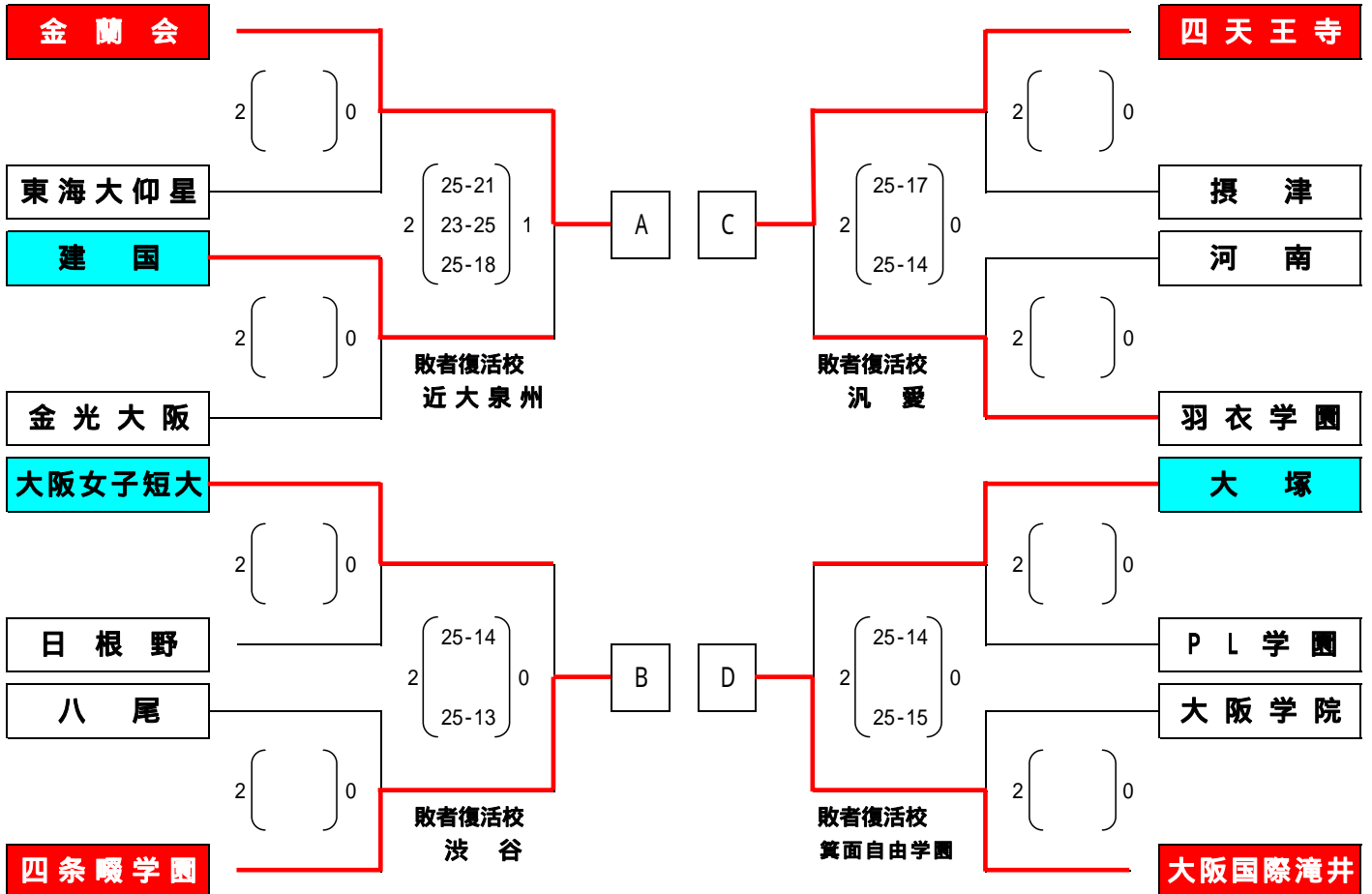


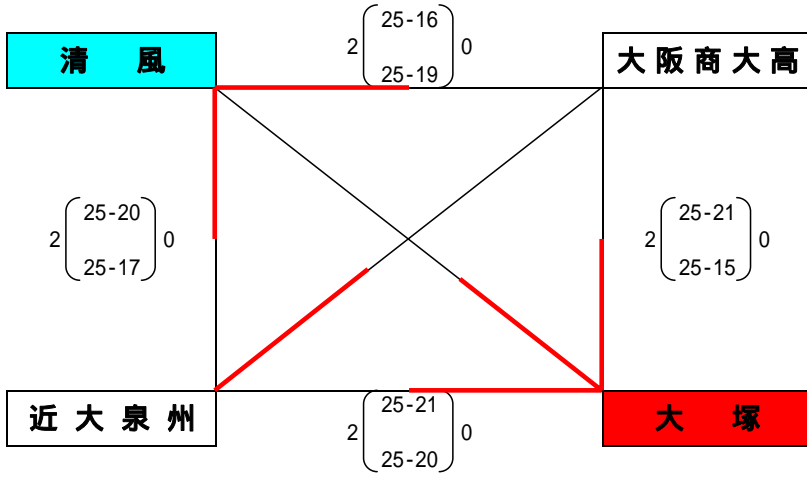
(男子)



(女子)



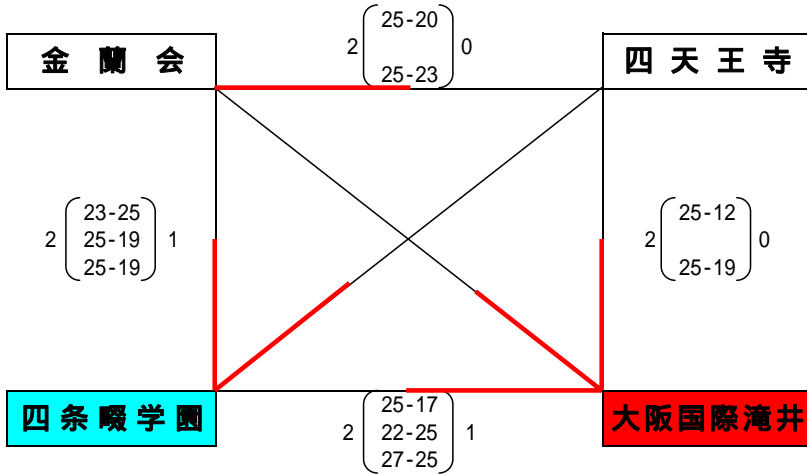
(男子)



$$2 \begin{pmatrix} 22-25 \\ 25-22 \\ 26-24 \end{pmatrix} 1$$

$$2 \begin{pmatrix} 32-30 \\ 25-15 \end{pmatrix} 0$$

(女子)



$$2 \begin{pmatrix} 25-19 \\ 25-21 \end{pmatrix} 0$$

$$2 \begin{pmatrix} 25-22 \\ 29-27 \end{pmatrix} 0$$

全国高校総体出場校

第一代表

第二代表

男子 大塚

清風

女子 大阪国際滝井

四条囃学園